

Stamreeks

Teunis Cornelis Roeleveld

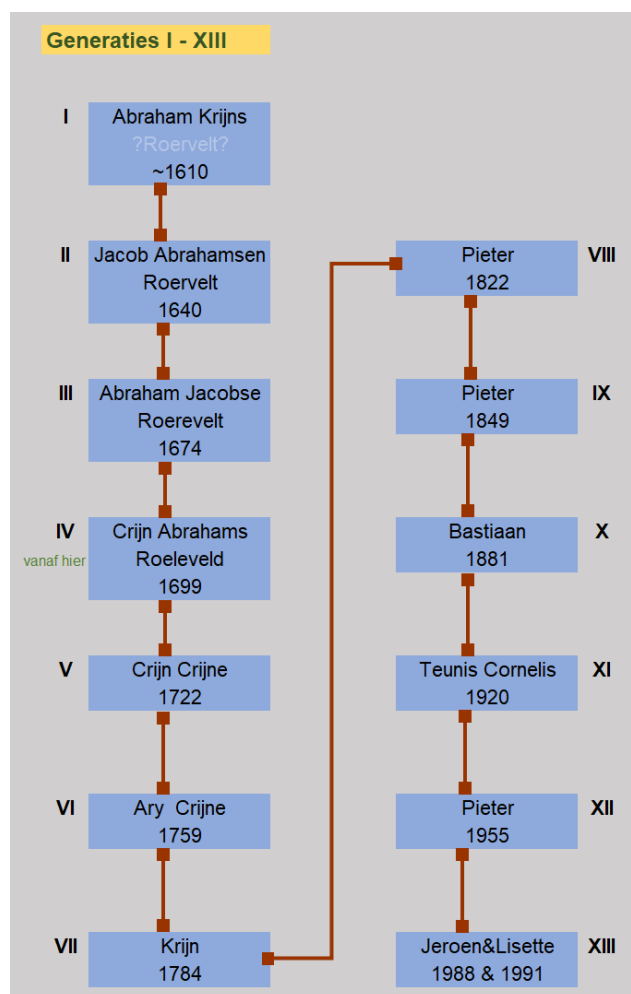
Een stamreeks is een overzicht van iemands voorouders in de rechte lijn waarbij steeds de dezelfde achternaam wordt doorgegeven.

Bij het maken van een stamreeks ga je terug in de tijd tot de oudste bekende voorouder, de stamvader. De telling (Romeinse cijfers) start bij de stamvader met Generatie I, daarna de daar op volgende generaties met II, III ...

Hieronder is de stamreeks van Teun (XI) te zien.

In deze stamreeks waar ik deel van uitmaak is de stamvader Abraham Kryns (?Roervelt?). Hier zie je mooi dat vanaf Jacob Abrahamsen Roervelt de naam nog een aantal malen muteert in Roerevelt, Roeleveld en Roeleveld. Vanaf de vierde generatie (1699) blijft deze, wat onze tak betreft, definitief Roeleveld.

Zou de stamreeks van Teunis verder doorgetrokken worden langs mijn tak dan wordt het (Pieter, XII) en mijn zoon Jeroen (XIII) en dochter Lisette (XIII).



Stamreeks Teunis Cornelis Roeleveld

Stamreeks van Teunis Cornelis

